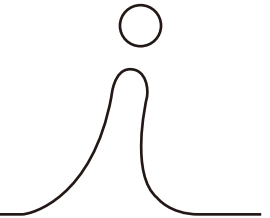


i-Chips

映像処理 L S I シリーズ

4K60Hz対応
メモリレス解像度変換LSI

IP00C241



IP00C241は、フレームメモリレスな拡大/縮小回路、V-by-One®HS /LVDS Tx, V-by-One®HS /LVDS Rxの高速シリアルインターフェイス、OSD表示を構成可能なシリアルフラッシュインターフェイスを1チップに内蔵した4K解像度変換LSIです。

333MHz動作の拡大/縮小回路を1系統備えます。

また、シリアルフラッシュからの転送によってOSD画面を構成することが可能です。

さらに、高い画像処理能力により4K60Hz画像において多彩な表示が可能です。

“HDR”規格に対してもPQ及びHLGの両規格に準拠しており、最先端の高品位製品の開発にも使用可能です。

特長

- 画像入出力 (4K60Hz 3系統)
 - ・ RGB 30bit/YUV4:4:4 30bit/YUV4:2:0 30bit/YUV4:2:2 20bit
 - ①V-by-One®HS 4Gbps, 8 lane 2系統
 - ②LVDS (160MHz x 4 FPD-LINK) 1系統
 - ・ 最大4K60Hz画像1系統入出力 (入力3系統、出力3系統から任意の経路を選択)
- 入出力画像サイズ
 - ・ 水平同期信号間隔: 16,384画素
 - ・ 水平画像有効領域: 2,176画素
- フレームロック
 - ・ Genlock対応
- 解像度変換機能
 - ・ 拡大/縮小 6シンボル補間フィルタ搭載
 - ・ 係数ROM内蔵 (64set)
 - ・ 333Mpix/sec 2ch, 4K60Hzを1画面処理可能
- 画質調整機能
 - ・ カラーマネージメント (フルカラーガンマ)
 - ・ 3DLUT (17x17x17)
 - ・ ユニフォーミティ補正 (ドット毎補正機能有り)
 - ・ Bias/Gain/Gamma補正
 - ・ エッジ強調 (空間フィルタ)
 - ・ 誤差拡散 (12→10, 10→8)

特長

- 画像補正機能
 - ・ 左右反転
- xvYCC/Bt-2020規格完全準拠
- HDR規格
 - ・ SMPTE ST2084 (PQ HDR10方式) 及び HLG方式準拠 (RGB個別10bit対応)
- ビットマップ OSD
 - ・ Font用 (2色), Graphic用 (256色) 及び 背景用 (最大64K色) の3種を同時表示可能
 - ・ 透過色 (最大4色)
 - ・ 背景用OSD拡大 (任意倍率, 2シンボル)
- CPUインターフェイス
 - ・ 4線シリアル

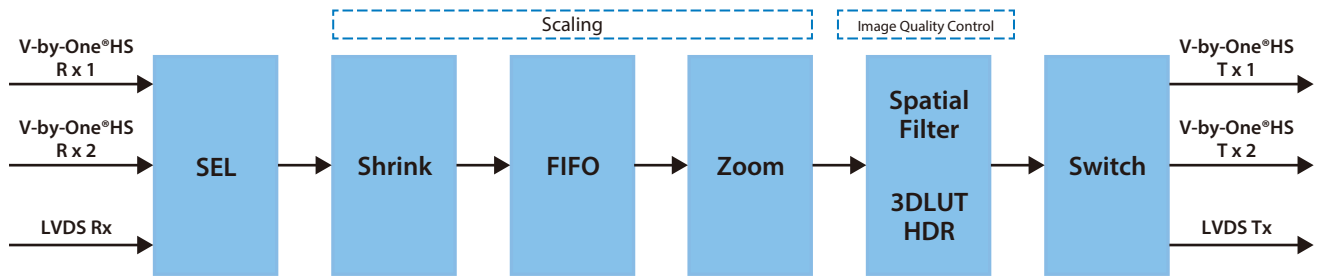
電源

- 3.3V/2.5V/1.1V 3電源

パッケージ

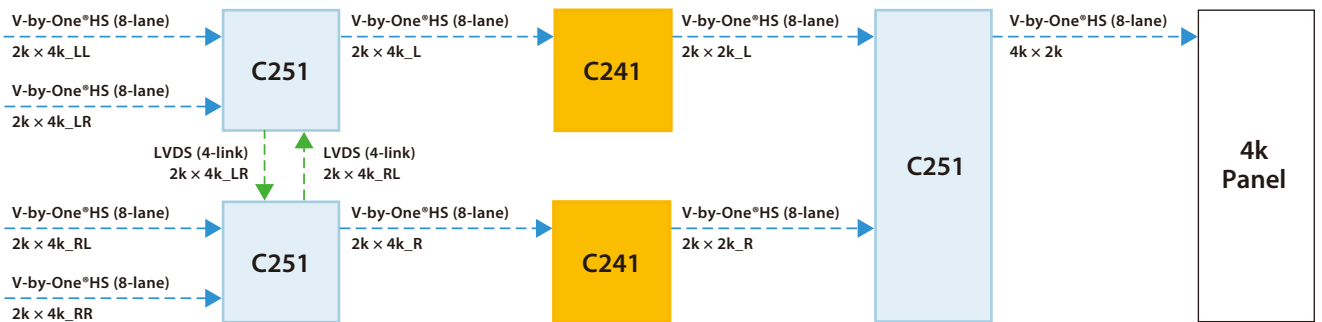
- 385ピンプラスチックBGA
ボールピッチ 0.8mm, 19mm×19mm

ブロック図

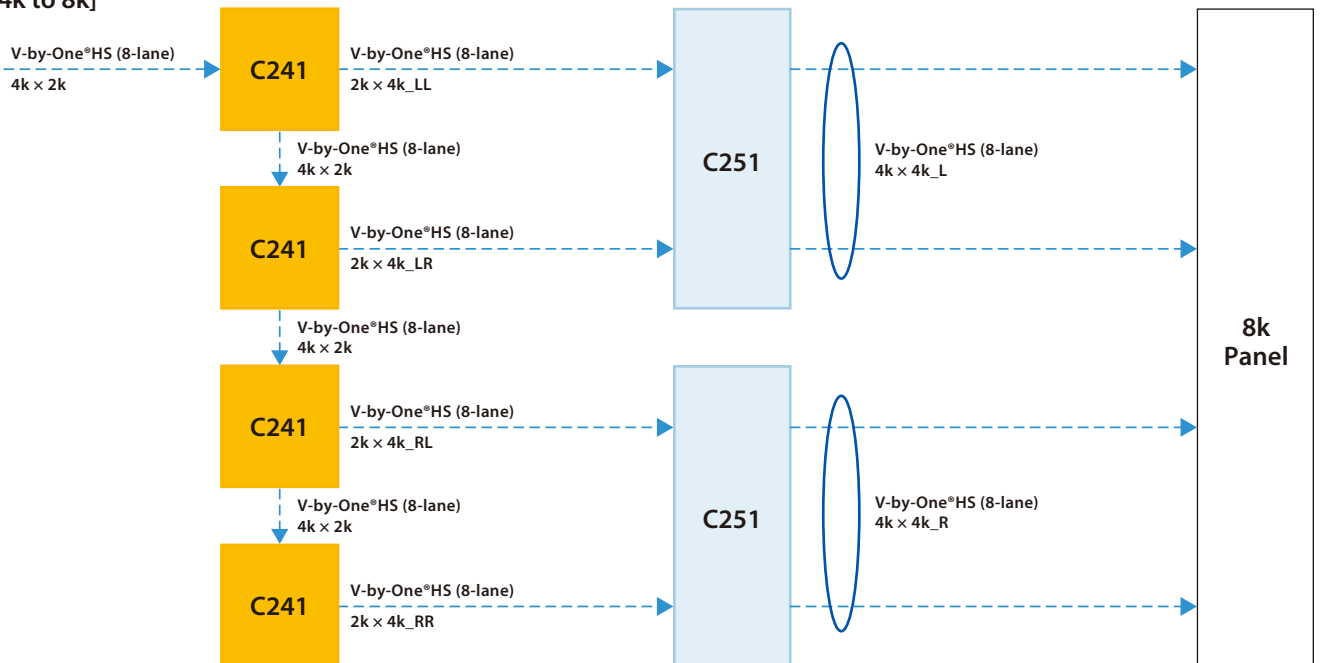


適用例

[8k to 4k]



[4k to 8k]



※ 「V-by-One」はザインエレクトロニクス株式会社の登録商標です